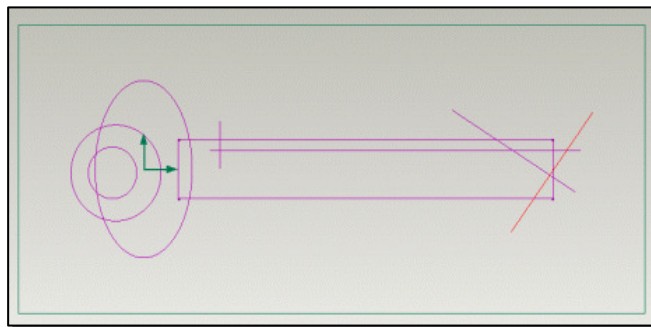
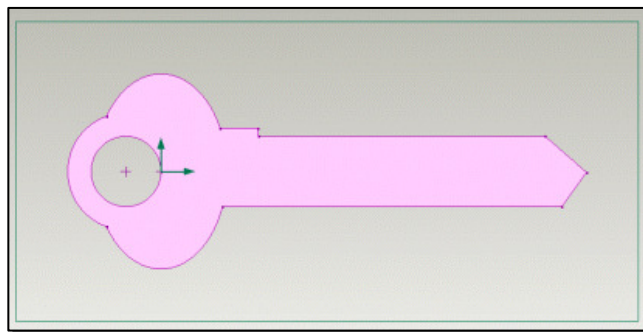


ขั้นตอนการสร้าง

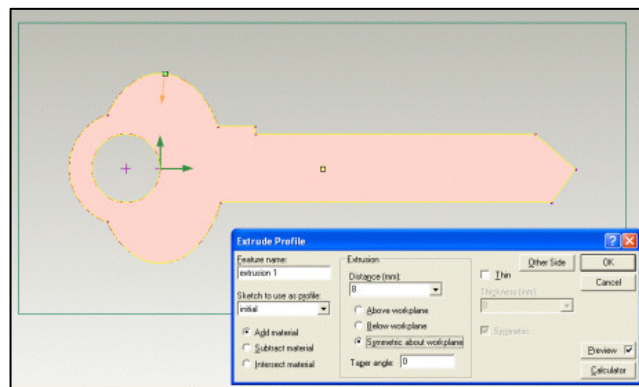
1. เลือก New design
2. สร้างรูปกุญแจแบบ base โดยใช้วงรี วงกลม สี่เหลี่ยม และเส้นตรง ดังรูป



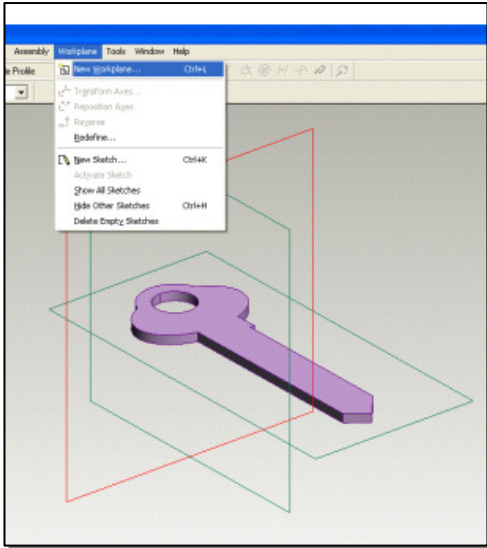
3. ใช้เครื่องมือตัด เส้นที่ไม่ต้องการ ดังรูป



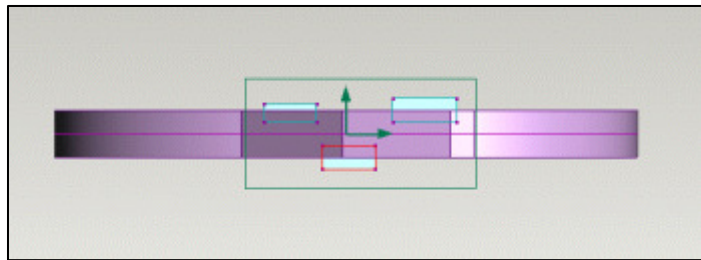
4. เลือก Extrude Profile จะขึ้นหน้าต่าง ให้กำหนดค่า เลือก Add material Distance(mm) เท่ากับ 8 และเลือก Symmetric about Workplanes



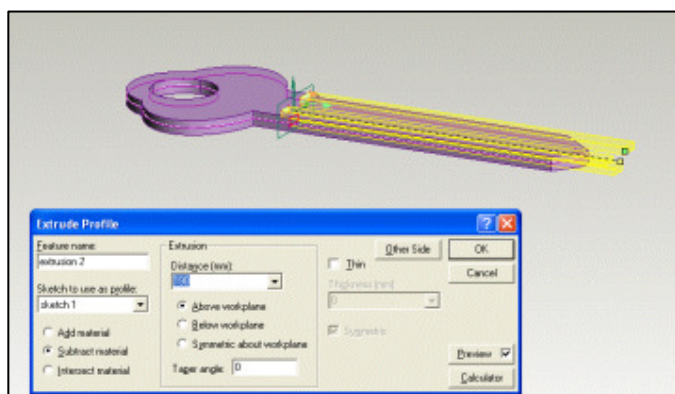
5. เลือก **Frontal** หรือ **Lateral Workplanes** ที่ตั้งฉากกับรูปทศกมุขแนวขวาง สร้าง **Workplanes** ใหม่ โดยไปที่เมนู **Workplanes > New Workplanes** เลื่อน **Workplanes** ใหม่ที่เกิดขึ้น มาไว้ในตำแหน่งที่ปลายทศกมุข



6. เลือก **Workplanes > New Sketch** สร้างรูปทรงที่จะทำการเจาะอาจเป็นรูปสี่เหลี่ยม สามเหลี่ยม เป็นต้น ดังรูป (ควรเลือกมุมมองที่เห็นได้ชัด)



7. เลือก **Extrude Profile** จะขึ้นหน้าต่าง ให้กำหนดค่า เลือก **Subtract material** **Distance(mm)** เท่ากับ 200 หรือปรับตามความยาวของทศกมุข และ เลือก **Below**



Workplanes เลือก OK จะได้ภาพตามต้องการ